



Connecting Strength

Webinar: **Modulgrößen auf Flachdächern ausreizen** mit Echtzeitmessung und digitalem Warnsystem





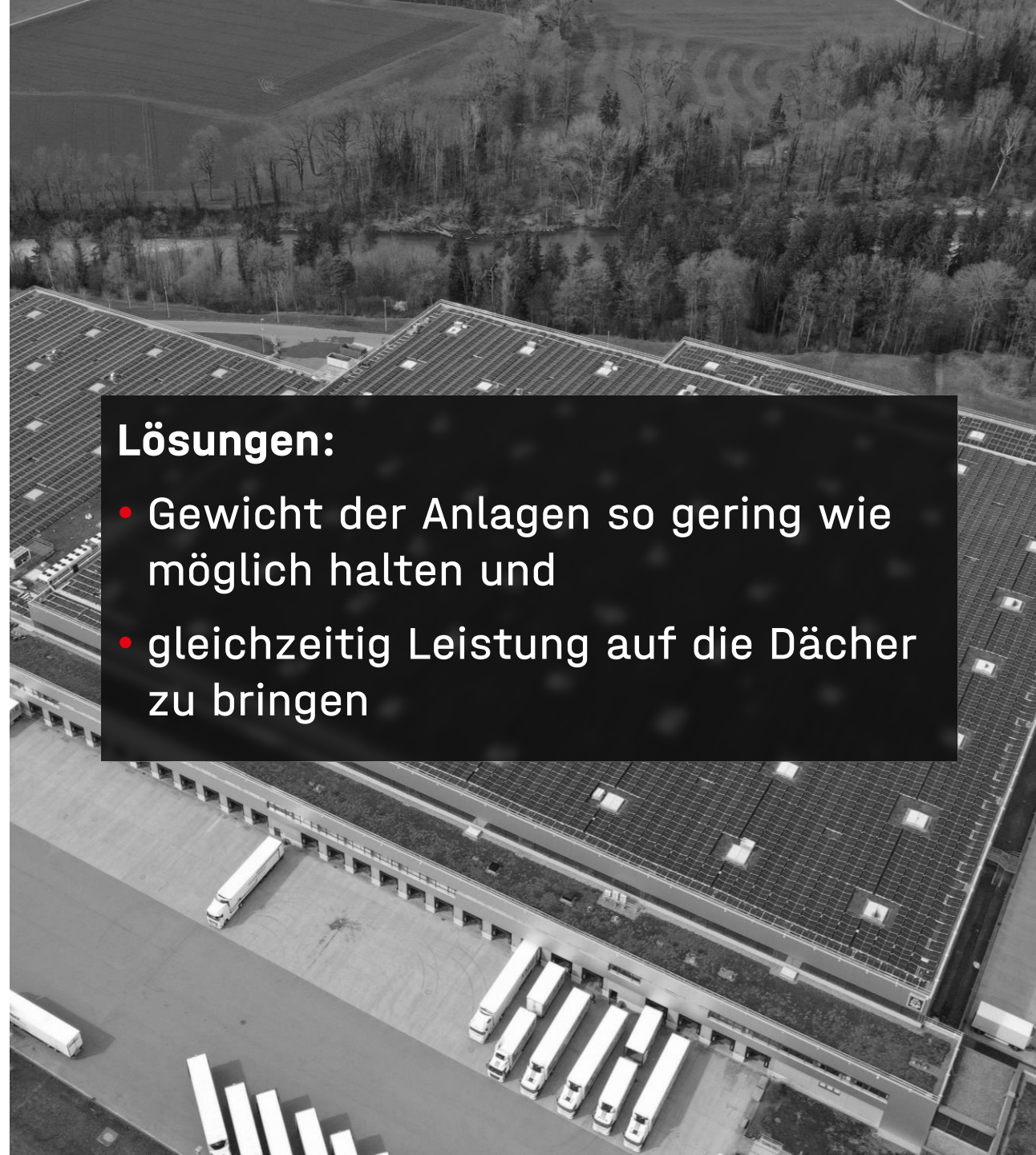
Connecting Strength

Aktuelle Situation zu PV auf Flachdächern

- **Die Module werden größer:**
Empfehlung des BSW für die Zulassung von 2 m² auf **3 m²** Modulfläche erhöhen
<https://www.dibt.de/de/aktuelles/meldungen/nachricht-detail/meldung/solaranlagen-photovoltaik-module-pv-module-welche-bauaufsichtlichen-bestimmungen-gelten>
- **Drucklastreserven** von Modulen **geringer** bei Eckklemmung

Lösungen:

- Gewicht der Anlagen so gering wie möglich halten und
- gleichzeitig Leistung auf die Dächer zu bringen





Connecting Strength

Flachdachauslegungen

Einsparungen von:

- Material
- Ballast
- Montagezeit
- Kosten

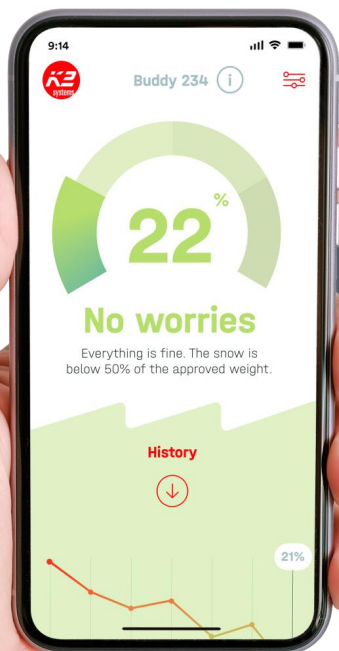




Connecting Strength

Mechanisches Monitoring auf Flachdächern

- Selten höchste Schneelasten laut Norm vs. **Extremwittersituationen**
- **Geringere Drucklastgrenzen** der Module bei Eckklemmung

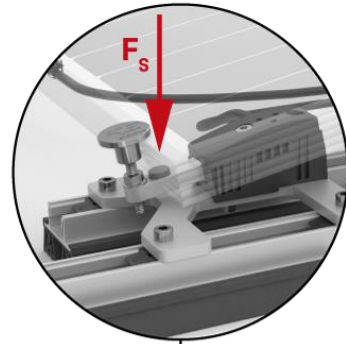


Live-Monitoring
Für Schneelast auf
den Modulen

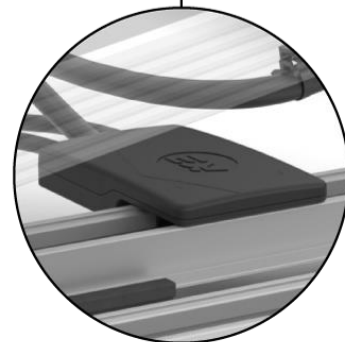
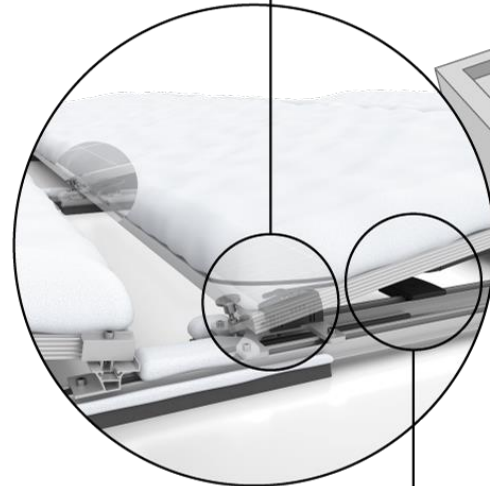




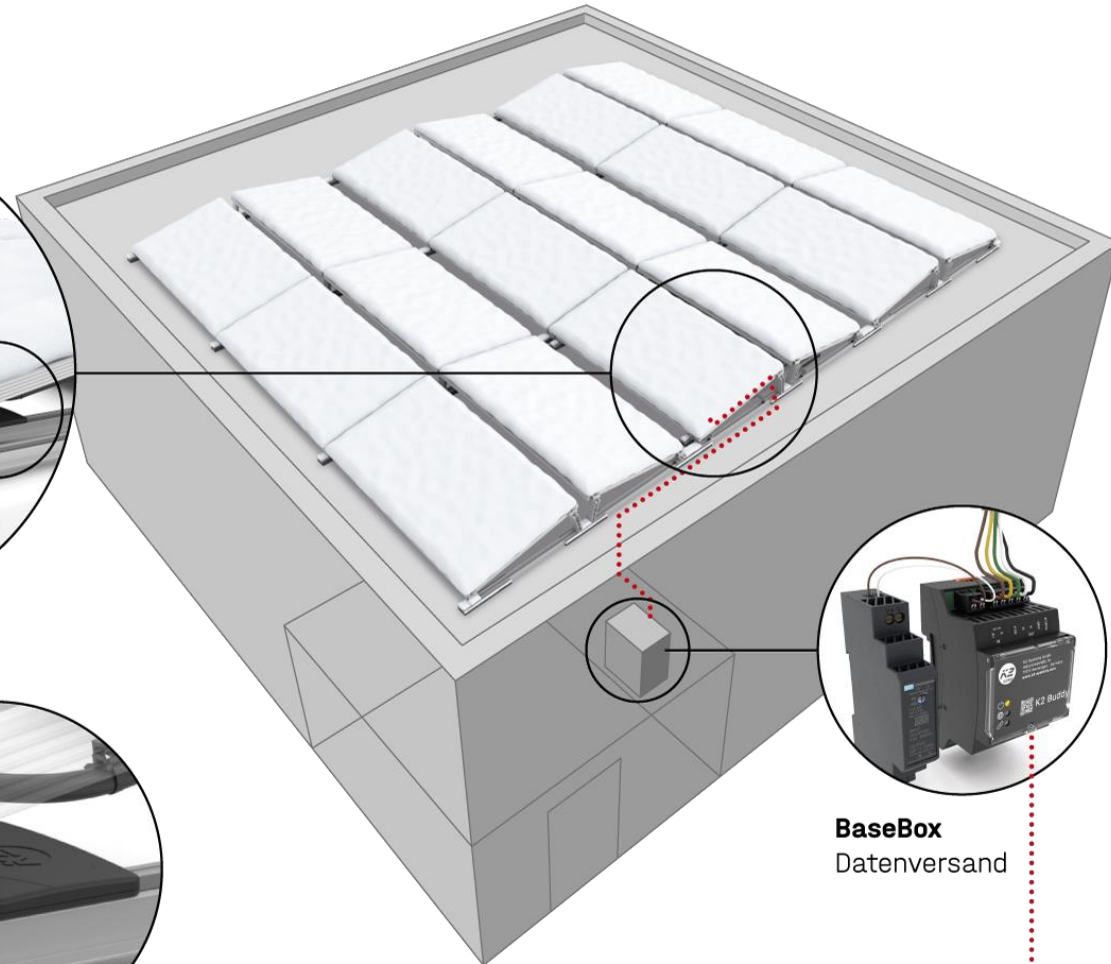
Connecting Strength



Snow Sensor
Wiegeeinheit

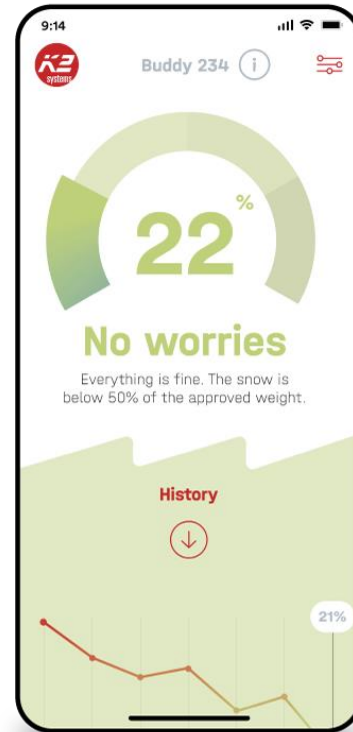


TopBox
Datensammler



BaseBox
Datenversand

K2 Buddy App
Live-Datenanzeige
Pushnachrichten



K2 Buddy Bestandteile & Funktion



Connecting Strength

K2 Buddy – Digitalisierung des Montagesystems



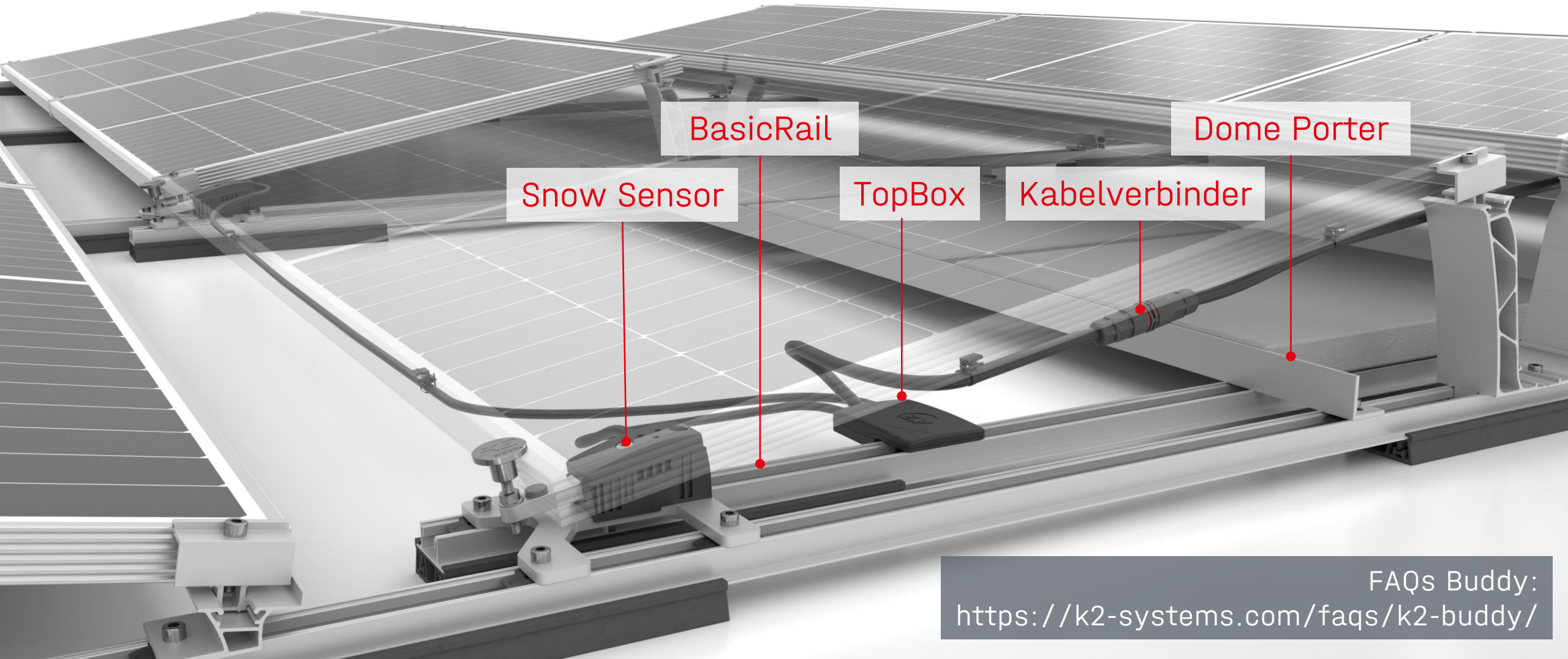
- **Mechanisches Live-Monitoring**
- **Schutz:** Zu hohen Schneelasten, Modulschäden und Ertragsverluste
- **Zeit- und Kostenersparnis:** Eckklemmung mit K2 Buddy
- **Dashboard mit Frühwarnsystem:** App und Webansicht
- **Garantieverlängerung:** 20 Jahre für das Montagesystem





Connecting Strength

K2 Buddy: Bestandteile für K2 Dome Systeme



BasicRail

Dome Porter

Snow Sensor

TopBox

Kabelverbinder

FAQs Buddy:
<https://k2-systems.com/faqs/k2-buddy/>



Connecting Strength



Vielen Dank für Ihre
Aufmerksamkeit!
Haben Sie weitere Fragen?

Gerne auch an info@k2-systems.de