

# DIE 3-PHASIGE LÖSUNG

FÜR ALLE,  
DIE MEHR  
WOLLEN.





# IHRE PRÄSENTATOREN HEUTE



**CHRISTIAN WELZ**  
DISTRIBUTION MANAGER  
D-A-CH

MANAGER DISTRIBUTION  
DACH region

[c.welz@sungrow-emea.com](mailto:c.welz@sungrow-emea.com)



**RALPH NOLTE**  
PRODUCT MANAGER  
DISTRIBUTION  
D-A-CH

TECHNICAL PRESALES SUPPORT  
Distribution DACH Region

[r.nolte@sungrow-emea.com](mailto:r.nolte@sungrow-emea.com)



# SO SCHNELL INSTALLIERT WIE KEIN ANDERER

## GROSSZÜGIGER ANSCHLUSSBEREICH

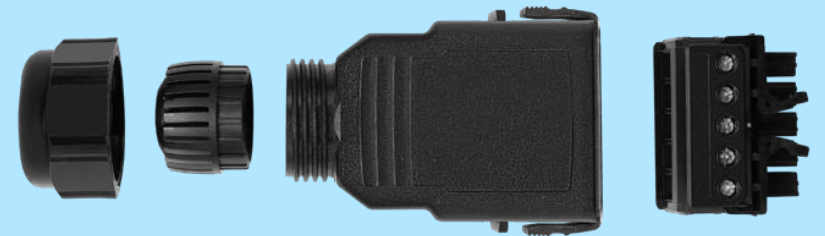
klare Beschriftung und viel Platz

## MC4 / SUNCLIX

Click - Go

## ROBUSTER AC-STECKER

Click - Go



# SO SCHNELL INSTALLIERT WIE KEIN ANDERER

## **INBETRIEBNAHME MIT APP**

geführter, leicht verständlicher Prozess

## **LEICHT UND KOMPAKT**

mit einer Person schnell installiert

## **EINFACHE MONTAGE**

mit eingebauter Wasserwaage immer im Lot



# MEHR POWER

## **MEHR DC POWER**

Batterieladung durch PV auch oberhalb AC-Nennleistung

## **MEHR NOTSTROM**

Nahtlose Umschaltzeit von weniger als 20 ms  
(10 s bis zu 120 % Backup-Leistung)

## **MEHR EIGENVERBRAUCH**

Maximaler Entladestrom von 30 A



# MEHR FLEXIBILITÄT

## **PARALLELBETRIEB**

bis zu 5 Wechselrichter

## **NACHRÜSTBAR**

für mehr Flexibilität heute und morgen



# MEHR SMART HOME



## **OFFENES PROTOKOLL**

kompatibel mit Meteocontrol, SolarLog,...

## **INTEGRIERTES EMS**

zum Steuern der Batterie und der PV

## **SG READY**

einfache Anbindung an Wärmepumpen

## **SEKTORENKOPPLUNG**

Wärme und Strom in einem System

# MEHR LIEFERUMFANG

## ANLAGENDATEN ALLE 10 SEK.

präzise Eigenverbrauchs-Überwachung

## WIFI & ETHERNET

Ein Port, zwei Optionen. Teil des Lieferumfangs

## MODBUS TCP

Verbindung zu externen EMS





# DIE BATTERIE

SBR096

SBR128

SBR160

SBR192

SBR224

SBR256



# MODULARES SYSTEM

**9,6 kWh BIS ZU 25,6 kWh**

Skalierbar von 3 bis 8 Modulen

**1-PERSON INSTALLATION**

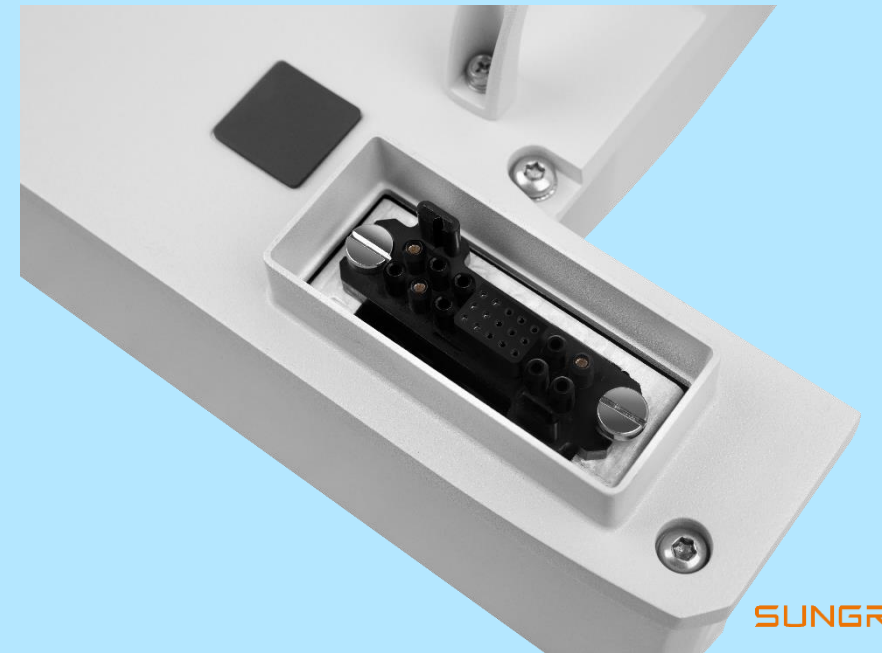
33 kg pro Modul, komfortables Handling

**PLUG AND PLAY**

Keine Verkabelung zwischen den Modulen

**KEINE INBETRIEBNAHME**

Automatische Erkennung durch iSolarCloud



# MEHR SICHERHEIT

## **LFP ZELLCHEMIE**

Höchste Speicher-Sicherheit

## **MEHRSTUFIGES DESIGN**

Redundantes BMS Design

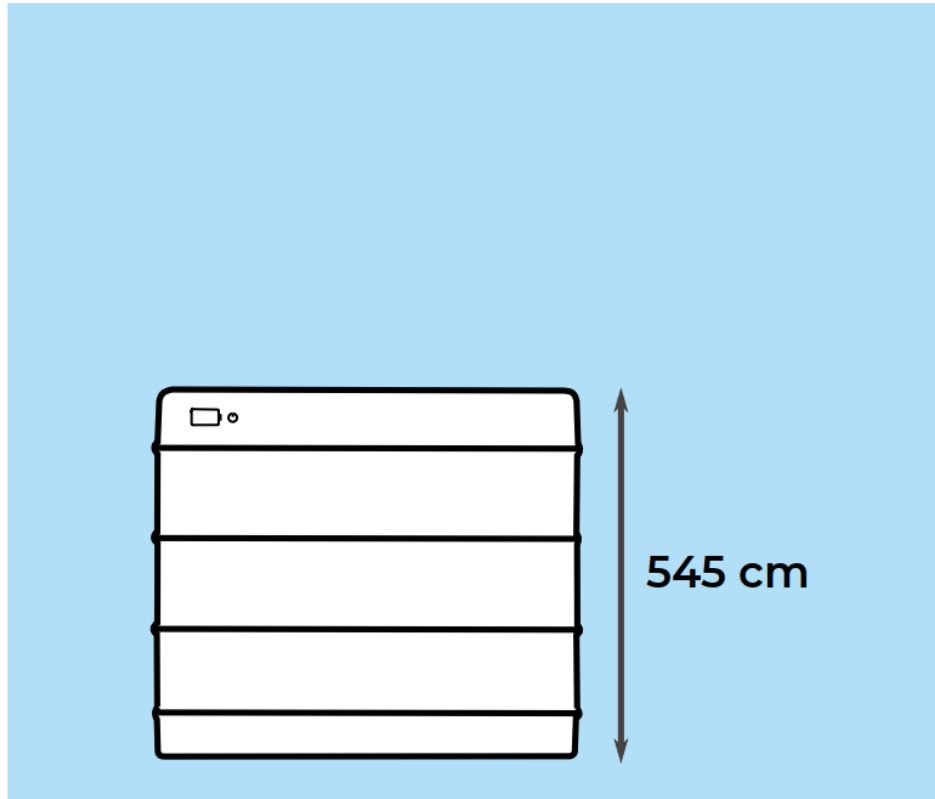
## **ALLE ZERTIFIKATE**

VDE2510-50, UN38.3, EN62619-1 ...

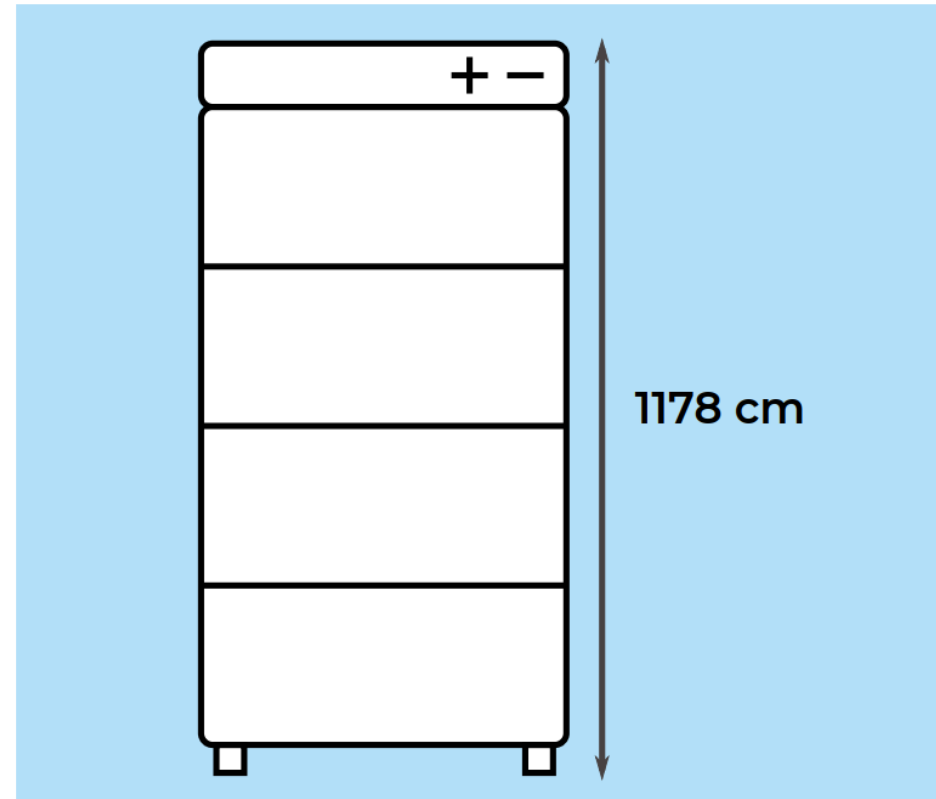


# AUF DIE GRÖSSE KOMMT ES AN

Sungrow



Anderer Hersteller



# MEHR VERLÄSSLICHKEIT

## **10 JAHRE GARANTIE**

Für Wechselrichter und Batterie

## **BEST IN CLASS**

Garantierter Energiedurchsatz

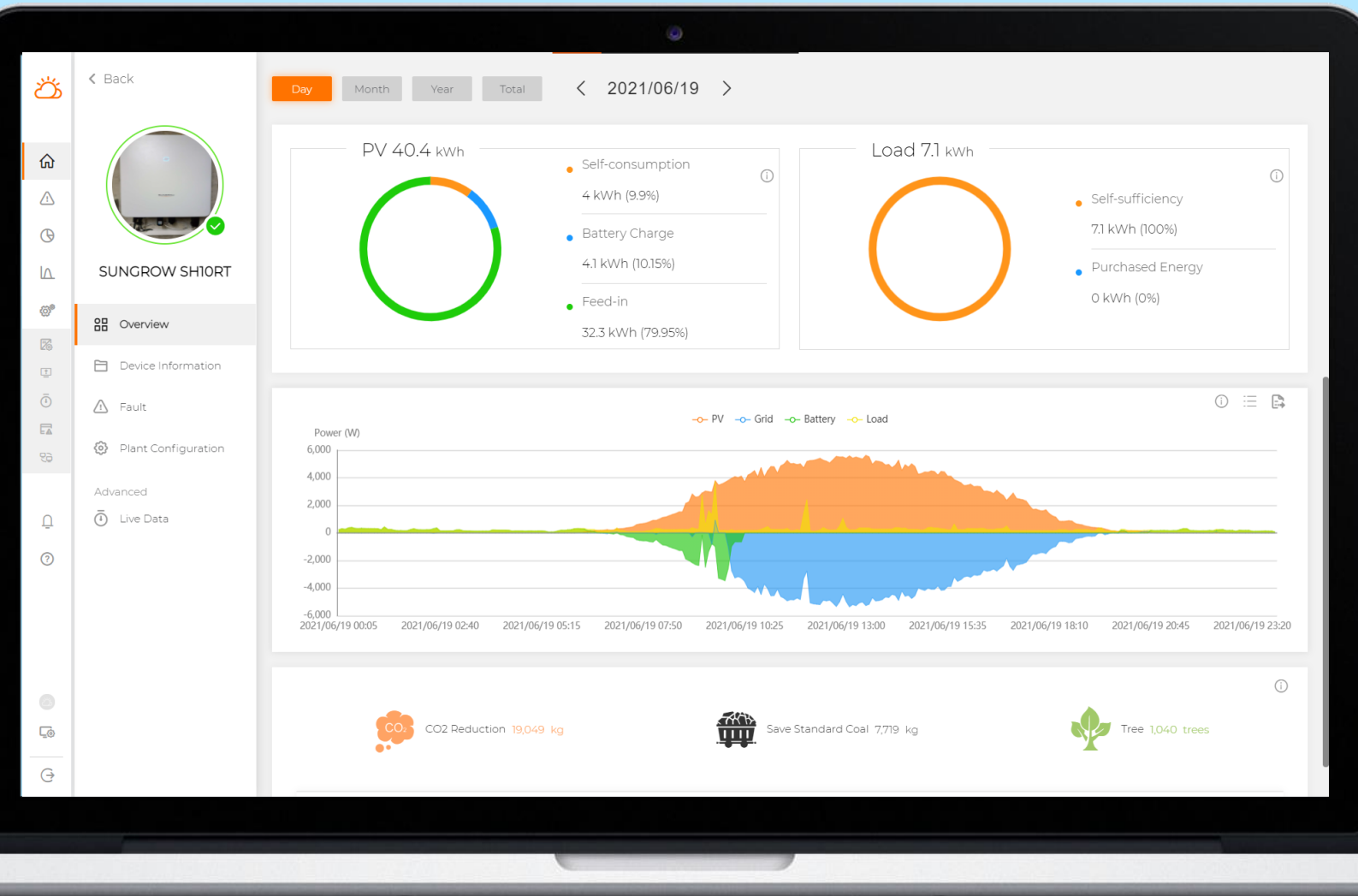
## **100% NUTZBARE ENERGIE**

Was du kaufst ist was du kriegst





# iSOLARCLOUD



## Kostenlos

Für alle Browser und beide Apps

## EINFACH

Inbetriebnahme,  
Softwareupdates remote,  
Parameter-Einstellungen

## SMART

Monitoring, 10 s Aktualisierung

# DIE 3-PHASIGE LÖSUNG

FÜR ALLE  
DIE MEHR  
WOLLEN

